

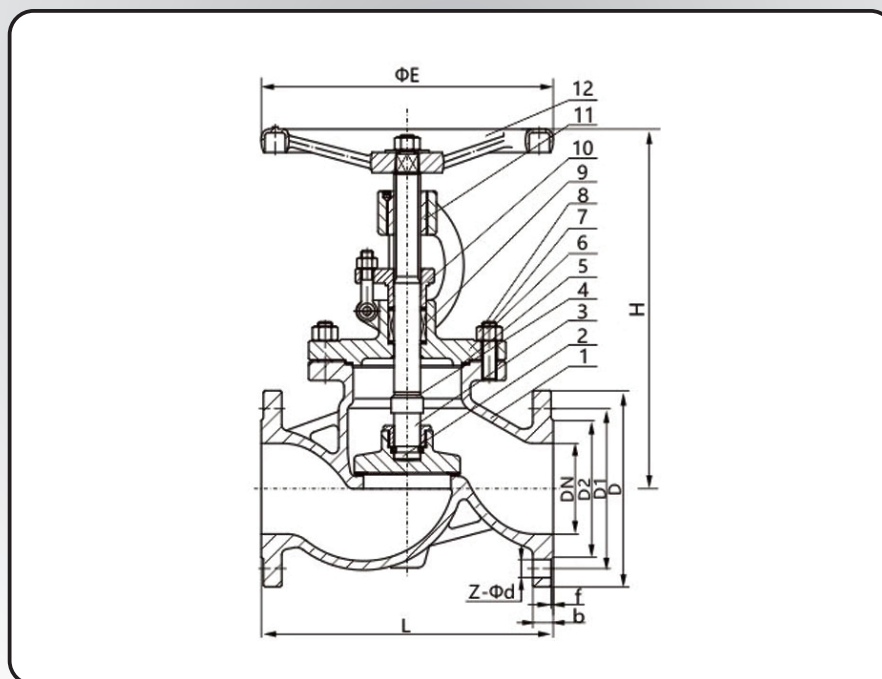
Válvula

Válvula Globo Flangeada Inox



316 BSP	304 BSP	FÊMEA X FÊMEA
316GLF04G	304GLF04G	1/2"
316GLF06G	304GLF06G	3/4"
316GLF10G	304GLF10G	1"
316GLF12G	304GLF12G	1 1/4"
316GLF14G	304GLF14G	1 1/2"
316GLF20G	304GLF20G	2"
316GLF24G	304GLF24G	2 1/2"
316GLF30G	304GLF30G	3"
316GLF40G	304GLF40G	4"

Especificações
Design padrão: GB/T 12235, aço inoxidável 304 ou aço inoxidável 316
Extremidades flangeadas: GB/T 9113, JB/T 79, HB 20596
Teste e Inspeção: JB/T9092, GB/T
Meio aplicável: Água, Óleo, Gás etc.....



TAMANHO	L	D	D1	D2	H	ø E	Z-ø D
1/2"	DN15	130	95	65	45	218	120
3/4"	DN20	150	105	75	55	258	140
1"	DN25	160	115	85	65	275	160
1-1/4"	DN32	180	135	100	78	280	180
1-1/2"	DN40	200	145	110	85	330	200
2"	DN50	230	160	125	100	350	250
2-1/2"	DN65	290	180	145	120	400	280
3"	DN80	310	195	160	135	355	280
4"	DN100	350	215	180	155	415	320