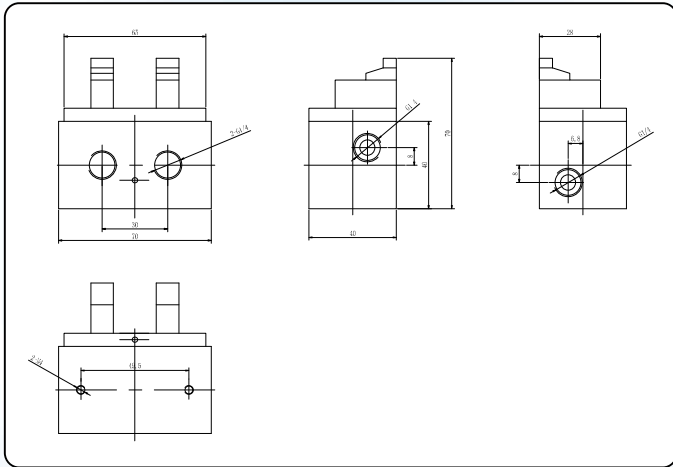


Válvula  
Válvula Solenoide para Oxigênio



CF-MP08B



Especificações

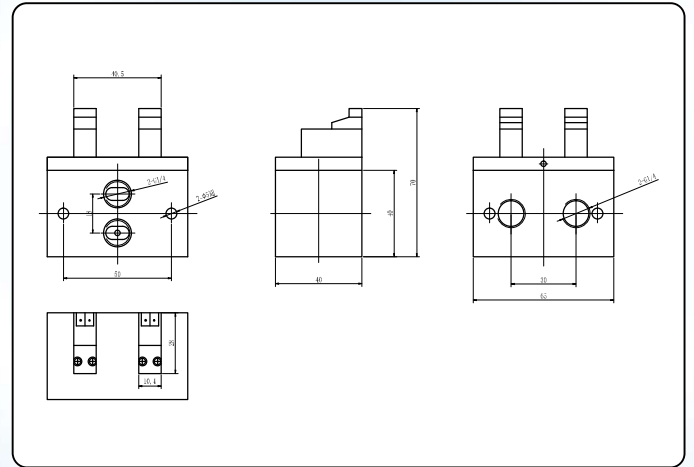
VÁLVULA SOLENOIDE PARA OXIGÊNIO	
Modelo	CF-MP08B
Tipo Válvula	2 POSIÇÕES 4 SAÍDAS
Meio de Trabalho	AR (A SER FILTRADO POR 40µm ELEMENTOS DE FILTRO)
Ação	Operar Piloto Interno
Material do corpo	Alumínio
Material da Vedação	SILICONE
Pressão de Trabalho	0,05 a 0,35MPa
Temperatura de Trabalho	-5 a +80°C
Classe da Bobina	IP65
Tensão da Bobina	12VDC, 24VDC
Potência da Bobina	1,3W, 1W, 07,5W, 0,4W, 1,2W

72

Válvula  
Válvula Solenoide para Oxigênio



CF-MP08A



Especificações

VÁLVULA SOLENOIDE PARA OXIGÊNIO	
Modelo	CF-MP08A
Tipo Válvula	2 POSIÇÕES 2 SAÍDAS
Meio de Trabalho	AR (A SER FILTRADO POR 40µm ELEMENTOS DE FILTRO)
Ação	Operar Piloto Interno
Material do corpo	Alumínio
Material da Vedação	SILICONE
Pressão de Trabalho	0,05 a 0,35MPa
Temperatura de Trabalho	-5 a +80°C
Classe da Bobina	IP65
Tensão da Bobina	12VDC, 24VDC
Potência da Bobina	1,3W, 1W, 07,5W, 0,4W, 1,2W

73