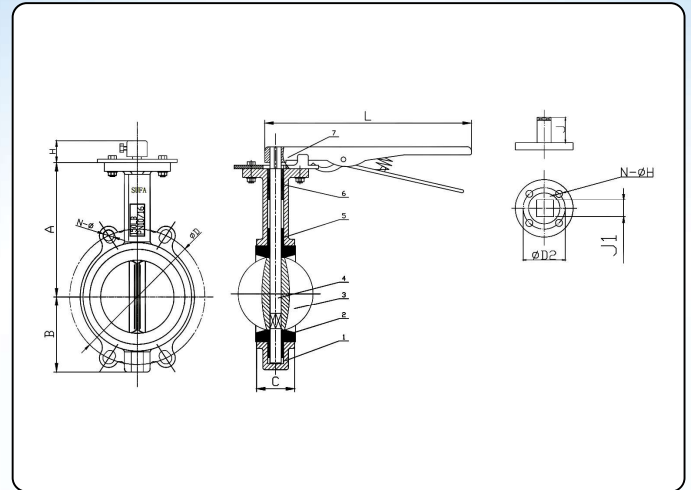


INFORMAÇÕES TÉCNICAS			
Diâmetro	50(2") - 800(40")		50(2") - 1000(32")
Pressão de trabalho	10 Bar		
Testado em Pressão	Corpo	1,5	2,4
	Vedação	1,1	1,76
Temperatura de Trabalho	+15 + 150°C		
Meios de trabalho	Água, Água salgada, Esgoto, Ar, vapor, Alimentício, Médico, Óleos, Ácidos		

MODELO	ROSCA	CORPO	DISCO	HASTE	VEDAÇÃO	TEMPERATURA DE TRABALHO
VB 40EPDM	1 1/2	FERRO FUNDIDO	INOX 304	INOX 416	EPDM	-23--+121°C
VB 50EPDM	2					
VB 65EPDM	2 1/2					
VB 80EPDM	3					
VB 100EPDM	4					
VB 125EPDM	5					
VB 150EPDM	6					
VB 200EPDM	8					
VB 250EPDM	10					
VB 300EPDM	12					

MODELO	ROSCA	CORPO	DISCO	HASTE	VEDAÇÃO	TEMPERATURA DE TRABALHO
VB 50PTFE	2	FERRO FUNDIDO	INOX 304	INOX 416	PTFE	-10--+150°C
VB 65PTFE	2 1/2					
VB 80PTFE	3					
VB 100PTFE	4					
VB 125PTFE	5					
VB 150PTFE	6					
VB 200PTFE	8					
VB 250PTFE	10					
VB 300PTFE	12					

MODELO	ROSCA	CORPO	DISCO	HASTE	VEDAÇÃO	TEMPERATURA DE TRABALHO
VB 40EPDME	1 1/2	FERRO FUNDIDO	QT 450	INOX 45	EPDM	-23--+121°C
VB 50EPDME	2					
VB 65EPDME	2 1/2					
VB 80EPDME	3					
VB 100EPDME	4					
VB 125EPDME	5					
VB 150EPDME	6					
VB 200EPDME	8					



DN (mm)	A	B	C	D	Ho	H	L	J	J1	ØD2	Hest
50	140	71	42	125	4-18	32	275	15	14*14	50	4-7
65	150	81	44	145	4-18	32	275	15	14*14	50	4-7
80	155	100	45	160	8-18	32	275	15	14*14	50	4-7
100	173	113	52	180	8-18	32	275	15	14*14	70	4-10
125	185	114	54	210	8-18	32	275	18	14*14	70	4-10
150	195	128	54	240	8-22	32	275	18	14*14	70	4-10
200	240	160	60	259	12-22	41	415	25	22*22	102	4-12
250	275	196	65	355	12-26	-	-	27	22*22	102	4-12
300	315	225	78	410	12-26	-	-	30	27*27	102	4-12