

Suspensão Compressor de Ar para Suspensão



ESPECIFICAÇÕES		
Modelo	444CB	444CS
	Preto	Prata
	12-Volt	
	Motor Magnético Permanente	
Ciclo do Serviço	100% @ 100PSI	
Pressão Máx. de Trabalho	200PSI	
Amplificação Máx.	23 Amps	
Taxa Máx. de Fluxo	50L/Min(1.76CFM)	
Dimensões	254x100x171,5mm	
Peso Líquido	9,75lbs	

PSI	CFM	Amp(e)	BAR	LPM	Amp(e)
0	1,76	10	0	50,0	10
10	1,66	12	1	46,0	13
20	1,59	14	2	43,0	14
30	1,52	15	3	40,5	17
40	1,45	16	4	38,5	18
50	1,41	17	5	35,5	19
60	1,34	18	6	33,0	19
70	1,29	18	7	31,5	19
80	1,25	19	8	29,5	20
90	1,16	19	9	27,0	20
100	1,13	19	10	25,0	19
110	1,08	20	11	23	19
120	1,02	20	12	20,5	19
130	0,95	20	13	19,0	18
140	0,92	19	14	15,5	18
150	0,85	19			
160	0,81	19			
170	0,74	19			
180	0,70	19			
190	0,63	18			
200	0,56	18			

* Tensão de Fornecimento:
13,8 Volts

Taxa de Preenchimento	
2,5 Tanque de Galões	Preenchimento
0 a 145 PSI	21 min, 29 seg.
110 a 145 PSI	57 seg.
0 a 200 PSI	5 min, 02 seg.
165 a 200 PSI	1 min, 23 seg.

Taxa de Preenchimento	
5 Tanque de Galões	Preenchimento
0 a 145 PSI	6 min, 02 seg.
110 a 145 PSI	1 min, 55 seg.
0 a 200 PSI	10 min, 08 seg.
165 a 200 PSI	2 min, 20 seg.

102

Filtro Filtro de Ar com Proteção Metálica



Modelo	Rosca	Vazão	Pressão de Trabalho 2 kgf/cm ²	Pressão de Trabalho 2 kgf/cm ²	Temp. Trabalho	Micragem do Ele. Filtrante
AF2000-M	1/4	500/1000	0,5	16 BAR	5-60°C	40 µ MCRONS

103

Válvula Bloco de Válvulas



Código

V8	8
V8: Bloco de Válvulas	Tamanho do Tubo
	8- 8mm
	10- 10mm

Modelo	V8-8MM	V8-10MM
Tamanho do Tubo	8mm	10mm
Fluido	Ar	
Pressão de Trabalho	200 PSI	
Tipo	4-Cantos	
Tensão de Trabalho	10,5 - 16 Volts	
Rosca	1/8" (porta de calibre)	
Portas de Entrada	2	
Portas de Exaustão	2	

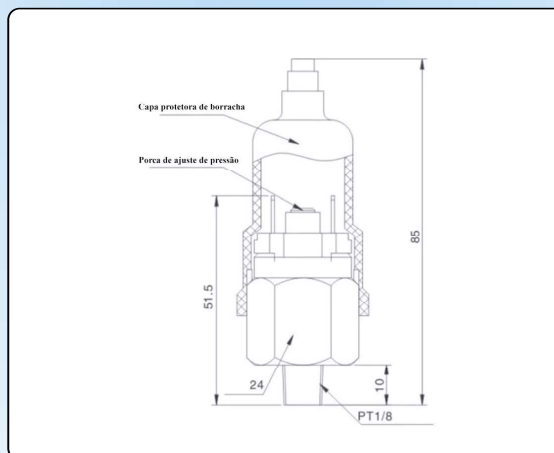
102

Interruptor Interruptor de Pressão Pneumático



QPM11	NO	O1	G
Controlador de Pressão	NO: Normalmente Aberto NC: Normalmente Fechado	O1: 1/8" O2M: 1/4" Macho O2F: 1/4" Fêmea	Blank: NPT G: G PT: PT

MODELO	QPM11NO	QPM11NC
Meios de Trabalho	Ar Comprimido	
Faixa de Pressão	1-7 Bar	
Temperatura Ambiente	-5-60°C	
Tensão Operacional	AC110, AC220V, DC 12V, DC 24V	
Corrente Máx. de Trabalho	500 mA	
Potência Máxima	100VA, 24VA3X	
Número Máx. de Pulsos	200 Voltas / Min.	
Nível Garantido	IP54	



103

Pressostato
Pressostato Cabolinha para Compressor



SPS Interruptor de Pressão Multíuso Pequeno
06 Tamanho: 06: 1/8" 08: 1/4"
A Faixa de Pressão: A: 120-160 PSI B: 160-200 PSI
G Blank: NPT G: G PT: PT

MODELO	SPC
Meios de Trabalho	Ar, Refrigerante, água, etc.
Faixa de Pressão	60-250 PSI
Faixa de Diferença de Pressão	20-50 PSI
Precisão	± 5 PSI
Resistência à Pressão	400 PSI
Pressão de Ruptura	800 PSI
Temperatura Ambiente	-20-65°
Forma de Troca	Normalmente Fechado

