

Interruptor

Interruptor de Pressão Pneumático



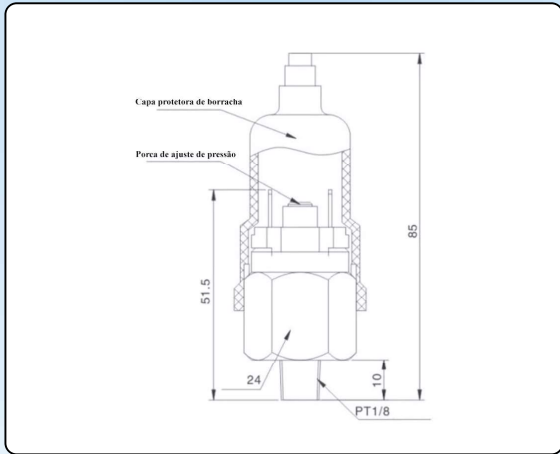
OPM11 Controlador de Pressão

NO NO: Normalmente Aberto
NC: Normalmente Fechado

O1 01: 1/8"
02M: 1/4" Macho
02F: 1/4" Fêmea

G Blank: NPT
G: G
PT: PT

MODELO	OPM11-NO	OPM11-NC
Meios de Trabalho	Ar Comprimido	
Faixa de Pressão	1-7 Bar	
Temperatura Ambiente	-5-60°C	
Tensão Operacional	AC110, AC220V, DC12V, DC 24V	
Corrente Máx. de Trabalho	500 mA	
Potência Máxima	100VA, 24VA3X	
Número Máx. de Pulsos	200 Pulsos / Min.	
Nível Garantido	IP54	



Pressostato

Pressostato Cabolinha para Compressor



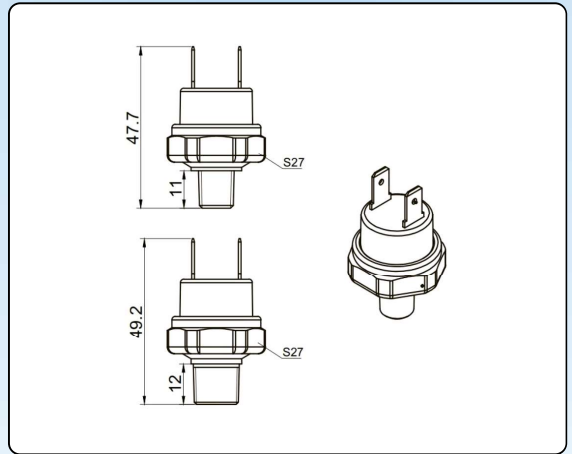
SPS Interruptor de Pressão Multissuave Pequeno

O6 Tamanho: 06:1/8"
08: 1/4"

A Faixa de Pressão:
A: 120-160 PSI
B: 160-200 PSI

G Blank: NPT
G: G
PT: PT

MODELO	SPC
Meios de Trabalho	Ar, Refrigerante, água, etc.
Faixa de Pressão	60-250 PSI
Faixa de Diferente de Pressão	20-50 PSI
Precisão	± 5 PSI
Resistência à Pressão	400 PSI
Pressão de Ruptura	800 PSI
Temperatura Ambiente	-20-65°
Forma de Troca	Normalmente Fechado

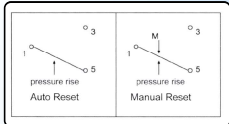


Pressostato

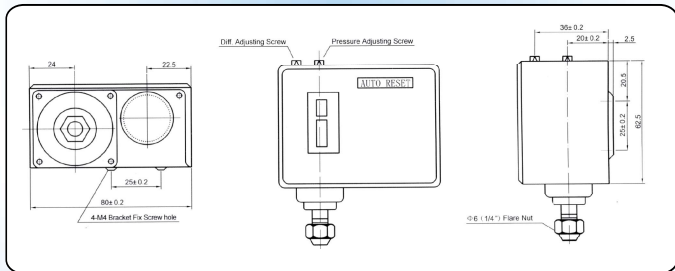


ESPECIFICAÇÕES:

- Fluido: Ar, Água e Gases Inertes.
- Temperatura de Trabalho: -10 C° - 100 C°
- Suporte padrão para todos os modelos
- HLP para aplicação Universal



		VOLTAGEM	
		125V AC	250V AC
Corrente não indutiva		20A	10A
Corrente Indutiva	Corrente Trabalho	15A	8A
	Corrente Máx. Trabalho		72A



MODELO	RANGER (BAR)		DIFERENCIAL (BAR)		FATOR DE AJUSTE BAR		PRESSÃO MÁX. PERMITIDA (BAR)
	MIN	MAX	MIN	MAX	OFF	ON	
HLP503	-0,5	3	0,25	1,5	2	1	16,5
HLP506	-0,5	6	0,6	4	3	2	16,5
HLP506M	-0,5	6	<1	3	3	MANUAL RESET	16,5
HLP110	1	10	1	3	6	5	16,5
HLP16	3	16	1	4	10	8	33
HLP16	3	16	1	4	10	8	33
HLP520	5	20	2	5	16	13	33
HLP530D	5	30	3	10	20	15	33
HLP530	8	30	3-5 (Fixo)	20	20	15-17	33
HLP530M	6	30	<4	20	20	MANUAL RESET	33

HLPADAPTER - ADAPTADOR DE 1/4 MACHO OPCIONAL

Pressostato

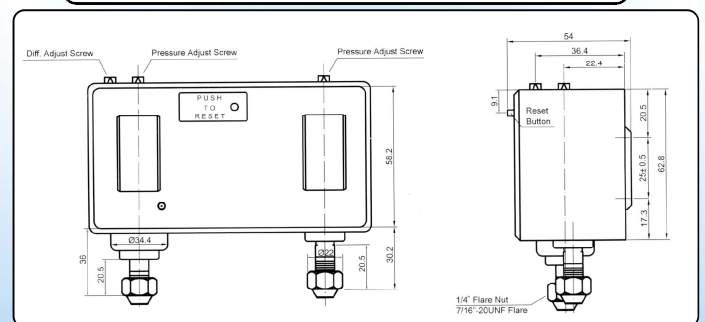
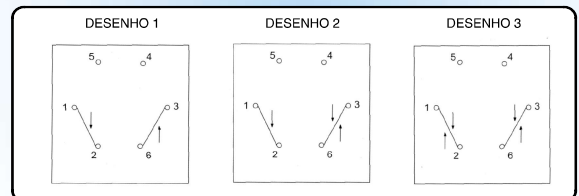


ESPECIFICAÇÕES:

- Fluido: Ar, Água e Gases Inertes.
- Temperatura de Trabalho: -10 C° - 100 C°
- Suporte padrão para todos os modelos
- HLP para aplicação Universal

MODELO	BAIXA PRESSÃO		ALTA PRESSÃO		FORMA DE RESET		FATOR DE AJUSTE				CONEXÃO
	AJUSTE DO RANGER	DIFERENCIAL	AJUSTE DO RANGER	DIFERENCIAL	BAIXA PRESSÃO	ALTA PRESSÃO	OFF	ON	OFF	ON	
HLP830	-0,5-6	-0,6-4	6-30	3-5(FIXO)	AUTO	AUTO	3	2	20	15	DESENHO1
HLP830HM	-0,5-6	-0,6-4	6-30	<4	AUTO	MANUAL	3	2	20	RESET MANUAL	DESENHO2
HLP830HLM	-0,5-6	<1	6-30	<4	MANUAL	MANUAL	3	RESET MANUAL	20	RESET MANUAL	DESENHO3

HLPADAPTER - ADAPTADOR DE 1/4 MACHO OPCIONAL



Pressostato Pressostato Digital

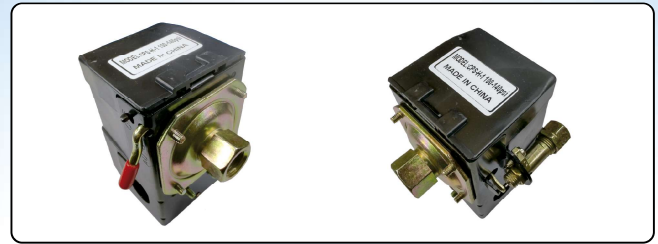


MODELO	SAÍDA	ROSCA	ESCALA	COMPRIMENTO
DPSN1-01-020G	NPN	MACHO G1/8 - FEMEA MS	-1 ATE 1 BAR	20 ± 2 M
DPSN1-01-020G	PNP	MACHO G1/8 - FEMEA MS	-1 ATE 1 BAR	20 ± 2 M
DPSN1-10-020G	NPN	MACHO G1/8 - FEMEA MS	+1 ATE 10 BAR	20 ± 2 M
DPSN1-10-020G	PNP	MACHO G1/8 - FEMEA MS	+1 ATE 10 BAR	20 ± 2 M
DPSN1-00-020G	NPN	MACHO G1/8 - FEMEA MS	-1 ATE 0 BAR	20 ± 2 M
DPSN1-00-020G	PNP	MACHO G1/8 - FEMEA MS	-1 ATE 0 BAR	20 ± 2 M

Especificações	
Vddragem	12 - 24VDC
Consumo Corrente	Abaixo de 45mA Max
Fluido	Gás não Corrosivo
Escala	-1 a 1Bar ou +1 a 10Bar
Máx. Pressão	2Bar (p/ +1 a 1Bar) e 15Bar (p/ +1 a 10Bar)
Erro Medida	± 2% da Escala
Repetibilidade	± 2% da Escala
Erro de Temperatura	± 3% da Escala (entre 0 a 50°C)
Tipo	LCD com 2 Linhas 3 4 Dígitos
Saída	Duplex
Cor	2 Cores, Vermelha e Verde
Saída Elétrica	PNP ou NPN
Tempo de Resposta	Regulável, de 2ms a 5,000ms
Unidade de Pressão	MPa, kPa, kg/cm ² , Bar, PSI, mmHg, cmHg
Resistência a Vibração	10 a 500hz com 10mm de Amplitude por 2h em todas Direções
Resistência ao Impacto	100m/s ² Máximo nas 3 Direções
Temperatura de Operação	0 a 50°C
Unidade Ambiente	35 a 80%

177

Pressostato Pressostato para Compressor



Especificações		
Modelo	CPS-V-1	CPS-V-4
Fluido	Ar	
Faixa de Pressão de Operação	80-120PSI / 100-140 / 125-175PSI	
Filtração	30/45PSI	
Configuração de Fabrica	85-115PSI	
Classificação Elétrica	240VAC, 20A	
Acordo de Contato	Normal Fechado (N.F.)	
Conexão	Rosca G1/4 Fêmea	



Especificações		
Modelo	CPS-H-1	CPS-H-4
Fluido	Ar	
Faixa de Pressão de Operação	80-120PSI / 100-140 / 125-175PSI	
Configuração de Fabrica	55-80PSI / 85-115PSI / 110-150PSI / 130-175PSI	
Diferencial	20-35PSI / 30-40PSI / 35-55PSI / 40-55PSI	
Classificação Elétrica	240VAC, 12A 120VAC, 20A	
Acordo de Contato	Normal Fechado (N.F.)	
Conexão	Rosca G1/4 Fêmea	

178